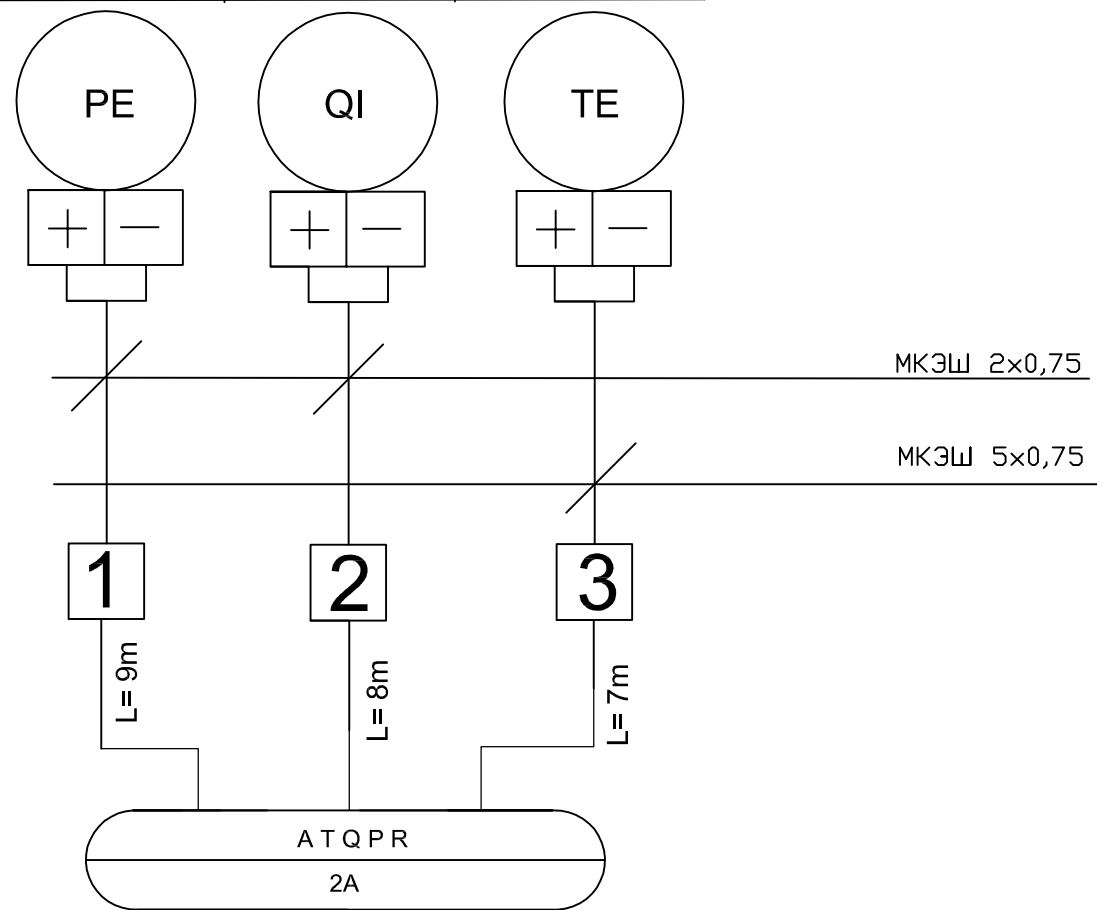
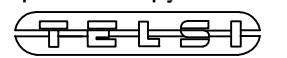


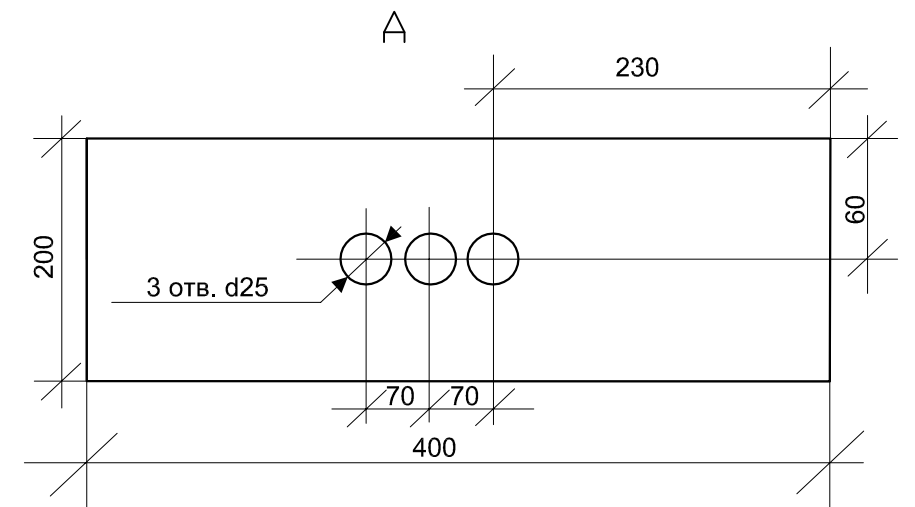
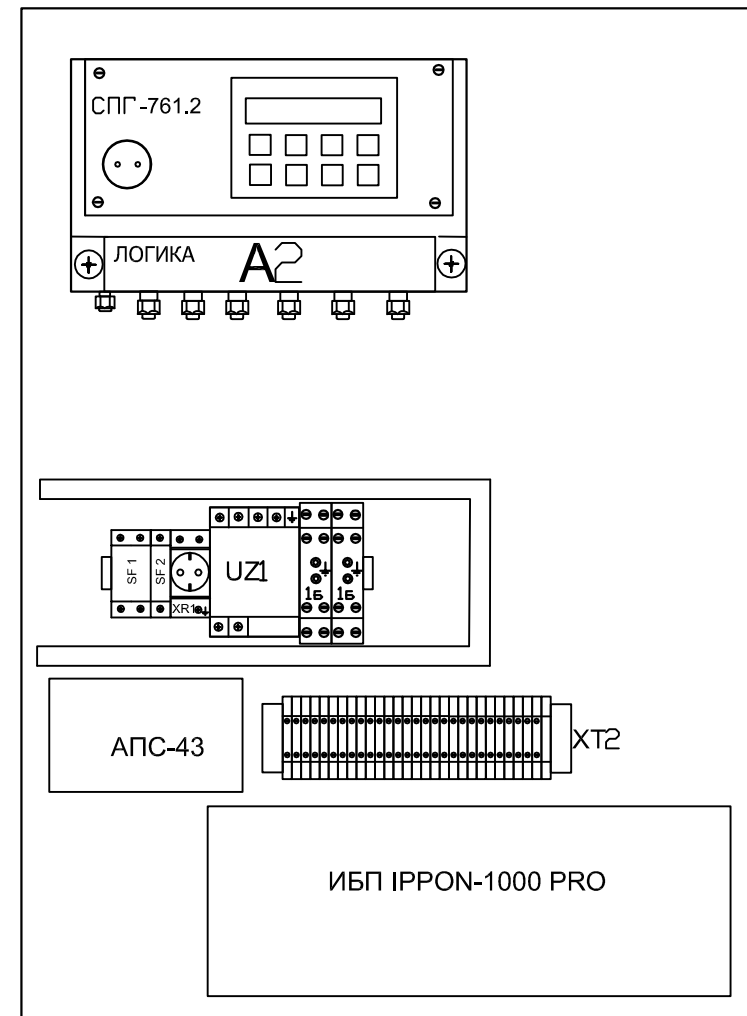
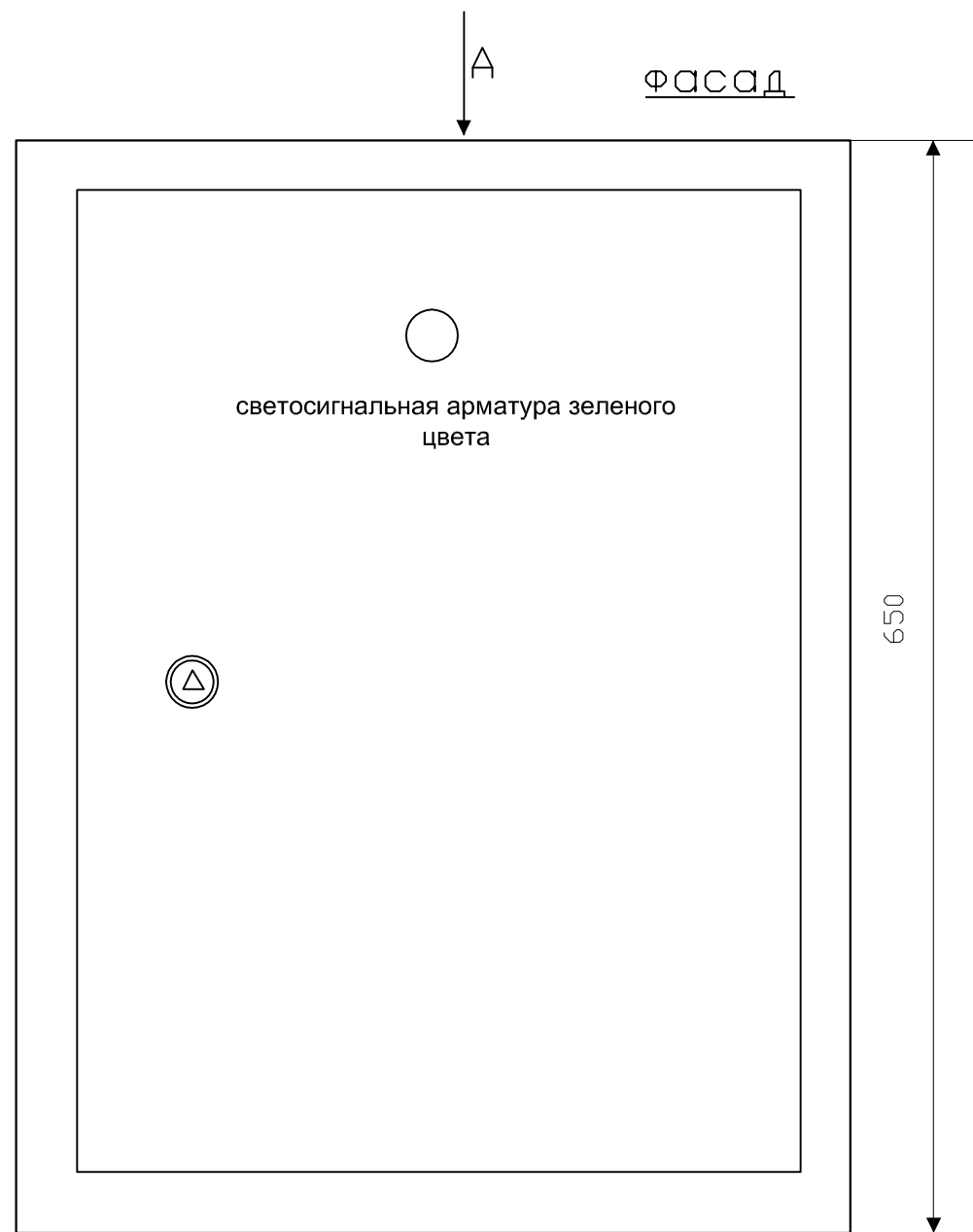
1. Условные обозначения по ГОСТ 21404-85.
2. Условные обозначения трубопроводов приняты по чертежам марки "ГСВ".
3. Позиции приборов указаны согласно спецификации оборудования.
4. Продувочные и сбросные линии не показаны.
5. Символом "1А" обозначен признак прибора контроллер по номенклатуре ОАО "Тверьоблгаз".
6. Символом "2А" обозначен признак прибора СПГ-761.2

| | | | | | | |
|-------------|--|----------|-------|-----------------------------------------------------------------------|--|--------|
| | | | | 130-10-АГСВ | | |
| | | | | технологический узел учета природного газа с сопряжением к АСУ ТПРГ . | | |
| | | | | Реконструкция технологической линии редуцирования ГРП | | стадия |
| | | | | РП | | лист |
| | | | | 2 | | листов |
| | | | | 9 | | |
| ГИП | | Подпись: | Дата: | | | |
| Рук. группы | | | | | | |
| Выполнил | | | | | | |
| | | | | Функциональная схема узла учета и диспетчеризации | | |

| ИЗМЕРИТЕЛЬНЫЙ ТРУБОПРОВОД | | |
|---------------------------|------------------------------------------|--------------------------|
| абсолютное давление газа | импульс с счетчика весом 1м ³ | температура газа в трубе |
| МИДА ДА-13П | СТГ-80-160 | ТСМ 012-33-50 |
| 2а | 1а | 3а |

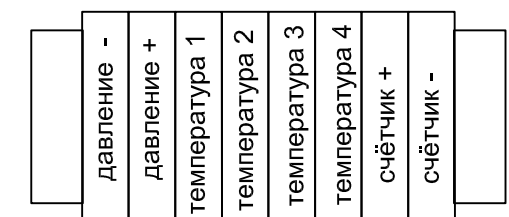


| | | | | | | | |
|-------------|--|--|-------------------|--------------------------------------------------------------------|---------------------------------------------------------------------------------------------------------------|------|--------|
| | | | | 130-10-ГСВ | | | |
| | | | | Техническое перевооружение ГРП | | | |
| | | | | Реконструкция технологической линии редуцирования ГРП . (Фрагмент) | стадия | лист | листов |
| | | | Подпись: Дата: | | РП | 5 | 12 |
| ГИП | | | | Схема внешних электрических соединений Узла Учета | Проектная группа ООО  | | |
| Рук. группы | | | | | | | |
| Выполнил | | | | | | | |



1. Проектом предусмотрена возможность расширения функций за счет монтажа приборов с новыми функциональными возможностями.
2. Монтаж контроллера А1 и БПП осуществляется силами ОАО "Тверьоблгаз".

схема расключения колодки для ШКУГ-1Ех

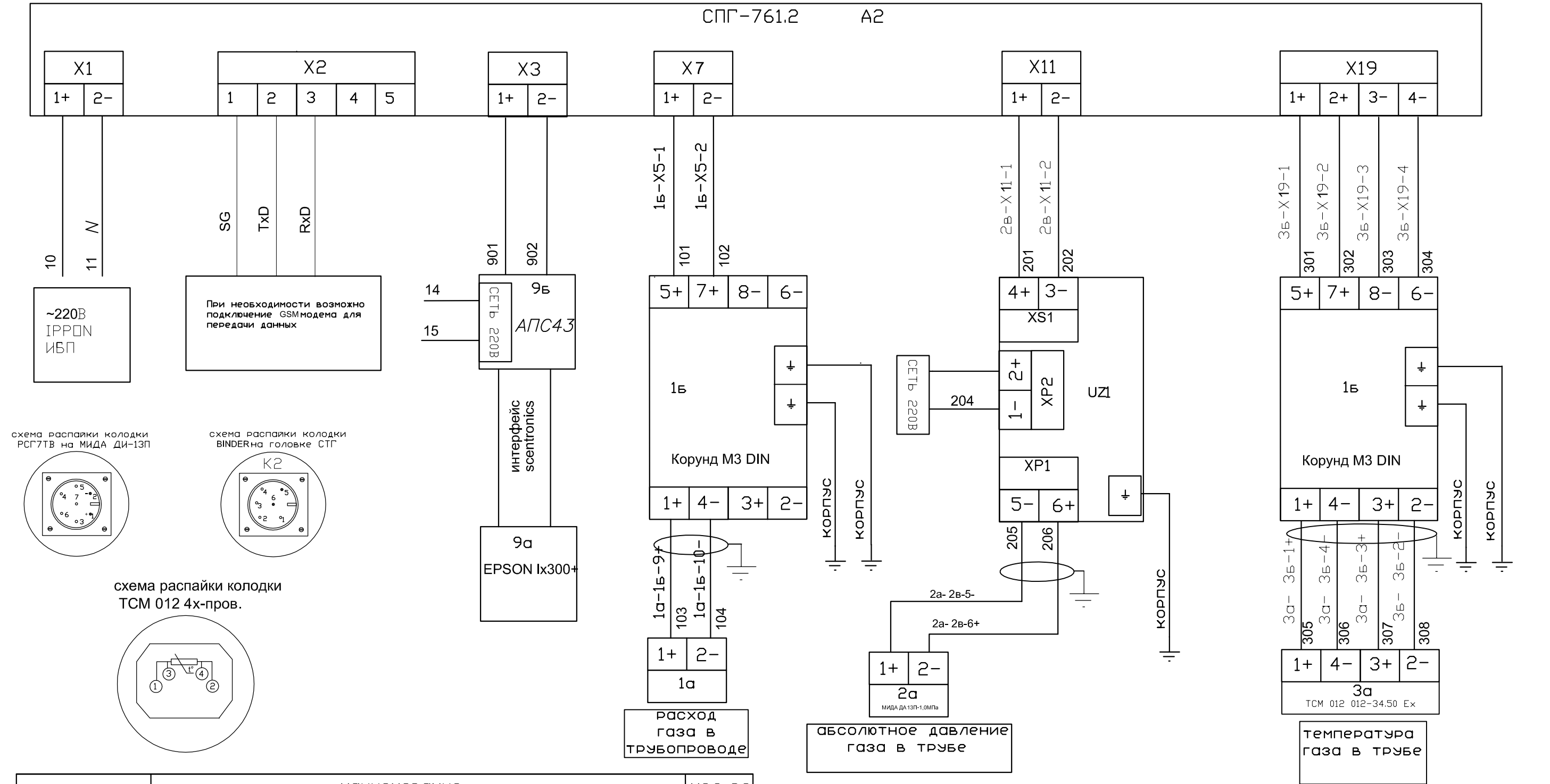


| Поз. Обозн. | Наименование | КОЛ-ВО |
|-------------|--------------------------------------------------------------------------------|--------|
| ЩУ | Щит с монтажной панелью ЩМП-ИЭК (1000x600) | 1 |
| A1 | Контроллер КИТП-DELTA | 1 |
| XT1 | Блок клемный наборный на 30 зажимов I _н =2А, U _{ном} =250В | 1 |
| XT2 | Блок клемный наборный на 30 зажимов I _н =2А, U _{ном} =250В | 1 |
| XR1 | Розетка для монтажа на DIN рейке 250В,5А. | 1 |
| SF1 | Автоматический выключатель двухполюсный ИЭК-ВА47-29/5А | 1 |
| SF2 | Автоматический выключатель однополюсный ИЭК-ВА47-29/2А | 1 |

| | | | | | | | |
|-------------|--|----------|-------|--------------------------------------------------------------------|--|----------------------|--|
| | | | | 130-10-ГСВ | | | |
| | | | | Техническое перевооружение ГРП | | | |
| | | | | Реконструкция технологической линии редуцирования ГРП . (Фрагмент) | | стадия | |
| | | | | РП | | лист | |
| | | | | 5 | | листов | |
| | | | | 12 | | | |
| ГИП | | Подпись: | Дата: | Теоретический чертёж общего вида шкафа ШКУГ-1Ех | | Проектная группа ООО | |
| Рук. группы | | | | | | | |
| Выполнил | | | | | | | |

схема электрическая принципиальная

СПГ-761.2 А2

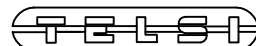


| ПОЗ. ОБОЗНАЧ. | наименование | КОЛ-ВО |
|---------------|-----------------------------------------------------------|--------|
| 1б | Барьер искрозащиты КОРУНД-М3 | 2 |
| 2а | Датчик абсолютного давления МИДА-ДА-13ПEx0,4МПа. | 1 |
| 3а | Датчик температуры газа в трубе ТСМ012-34-50 (-60...+150) | 1 |
| 1а | Турбинный счетчик газа СТГ 80-400 (1:30) | 1 |
| UZI | Блок питания БПП-102-1К Ex | 1 |
| A1 | Корректор СПГ-761.2 | 1 |
| 9а | Принтер epson lx300+ | 1 |
| 9б | Адаптер АПС-43 | 1 |

| 130-10-ГСВ | | | |
|--------------------------------------------------------------------|--|----------------------|------|
| Техническое перевооружение ГРП | | | |
| Реконструкция технологической линии редуцирования ГРП . (Фрагмент) | | стадия | лист |
| ГИП | | РП | 5 |
| Рук. группы | | | 12 |
| Выполнил | | лист | |
| Подпись: _____ | | Дата: _____ | |
| Дата: _____ | | лист | |
| схема электрическая принципиальная | | Проектная группа ООО | |
| | | | |

СПЕЦИФИКАЦИЯ ОБОРУДОВАНИЯ УЗЛА УЧЕТА

| поз. | обозначение | наименование | Количество | Масса еденицы,кг | Примечание |
|------|------------------------------------------------------------------------------------------------------------------------------------------------------------------------|--------------------------------------------------------------------------------------------------------------------------|------------|------------------|-----------------------------|
| 1 | 2 | | 4 | 5 | 6 |
| | Шкаф коммерческого учёта газа | ШКУГ-1Ех ООО "ТЕЛСИ" г. Тверь. | 1 | ШТ | |
| 2а | Датчик абсолютного давления взрывозащищённый, выходной двухпроводный сигнал 4-20мА, класс точности 0,5 с гос. поверкой | МИДА ДА13П-У2-0,5/0,4МПа-М20-У ЗАО "МНС" г. Ульяновск ООО "ТЕЛСИ" г. Тверь. | 1 | ШТ | по опросному листу ШКУГ-1Ех |
| 3а | Термометр сопротивления медный пределы измерения от -60 до +150°С, схема подключения четырёхпроводная, длина монтажной части L=80мм, взрывозащищенный, сигнал 4-20 мА. | ТСМ-012-34.50-Ех-100М-В-4-1-80-6-1-К-П АОЗТ СК "Термоприбор", г. Королёв, Московская обл. ООО "ТЕЛСИ" г. Тверь. | 1 | ШТ | по опросному листу ШКУГ-1Ех |
| 1а | турбинный счётчик газа , диапазон 1:30, направление движение газа с лева на право | СТГ-80-400 ООО ЭПО "Сигнал" г.Энгельс ООО "ТЕЛСИ" г. Тверь. | 1 | ШТ | по опросному листу ШКУГ-1Ех |
| | Кабель монтажный экранированный 3х0,5 | МКЭШ 2х0,5 ОАО "Русский свет", г. Тверь | 36 | М | |
| | Кабель монтажный экранированный 5х0,5 | МКЭШ 3х0,5 ОАО "Русский свет", г. Тверь | 6 | М | |
| | Кабель-канал самозатухающий "РУВИНИЛ" 20х30 перфорированный | Рувинил 20х30 ОАО "Русский свет", г. Тверь | 16 | М | |
| | Фитинг для уплотнения кабеля для прохода через стену | ELFIT FT1 | 4 | ШТ | |

| | | | | | | |
|-------------|--|----------|-------|---------------------------------------------------------------------------------------|------|--------|
| | | | | 130-10-АГСВ-С | | |
| | | | | Техническое перевооружение ГРП | | |
| | | | | Реконструкция технологической линии редуцирования ГРП . (Фрагмент) | | |
| | | | | стадия | лист | листов |
| | | | | РП | 5 | 12 |
| ГИП | | Подпись: | Дата: | спецификация узла учёта (пример) | | |
| Рук. группы | | | | | | |
| Выполнил | | | | | | |
| | | | | Проектная группа ООО | | |
| | | | |  | | |